

ОВИ 30.010 Секция

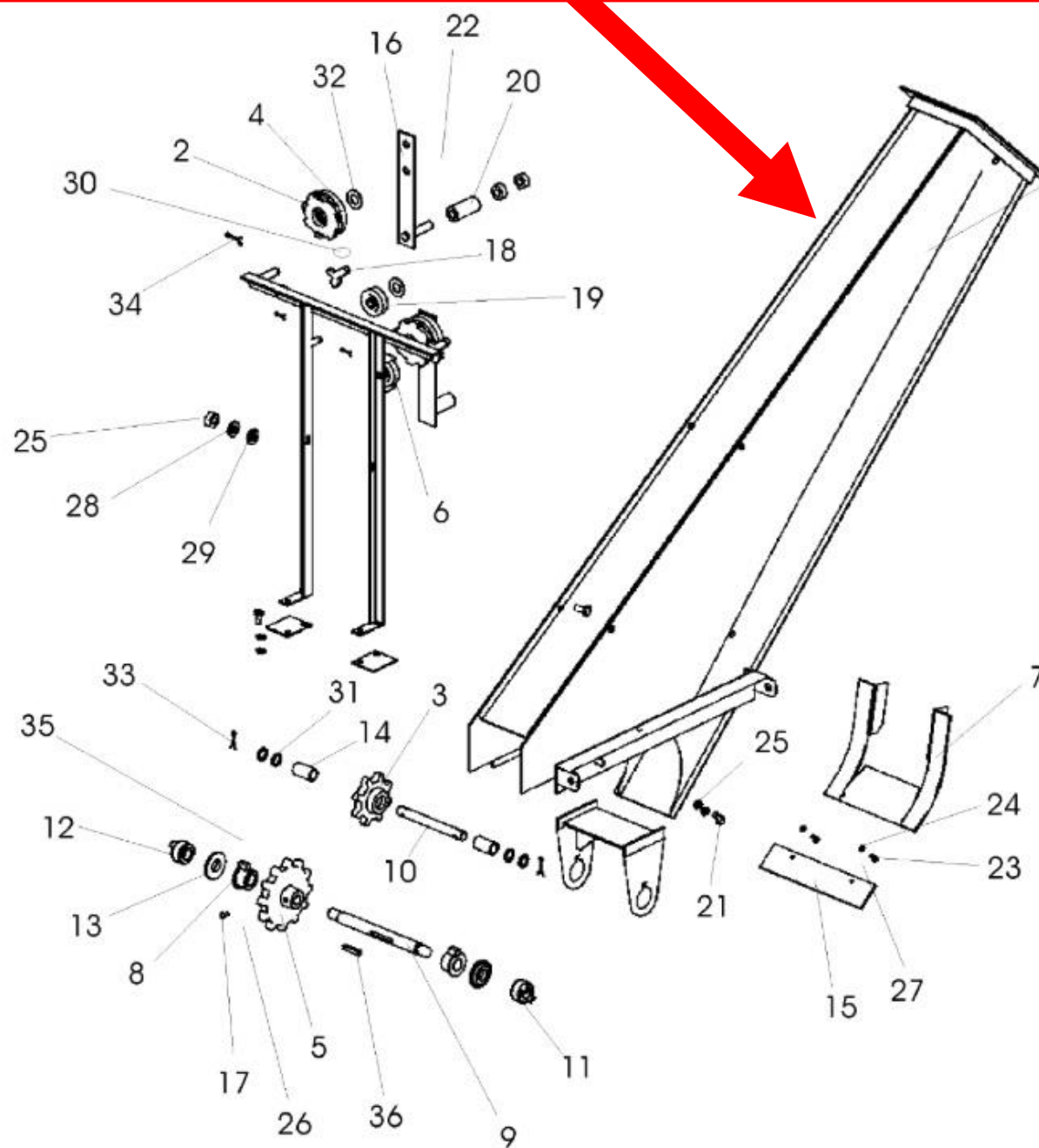


Рис. 25 ОВИ 30.000 Секция нижняя